

Poolift

DELPHIN

El ascensor para piscinas “**DELPHIN**” es una solución confortable y simple para personas discapacitadas para ganar acceso a su piscina. Esta desarrollado para facilitar a las personas en silla de ruedas o a las personas mayores la entrada y salida de la piscina y disfrutar de un baño refrescante o de la gimnasia acuatica.

Por su diseño ameno y la fabricación en acero fino el ascensor para piscinas DELFIN con accionamiento hidraulico es perfectamente adecuado para la instalacion en lugares publicos y privados..

Facilidad y seguridad del uso son las características principales de este ascensor. No es necesaria la ayuda de un asistente. Barras de contro en el nivel de entrada, como a nivel de agua, permiten que el elevador pueda ser utilizado de manera totalmente autonoma. La altura del asiento puede ser ajustada y esta este girara automaticamente cuando el elevador este bajando o subiendo.

No son necesarias las instalaciones subacuaticas. La instalacion de este ascensor es rapida y sencilla. Disponemos de un dispositivo con ruedas para el facil alejamiento del usuario del ascensor.



Características:

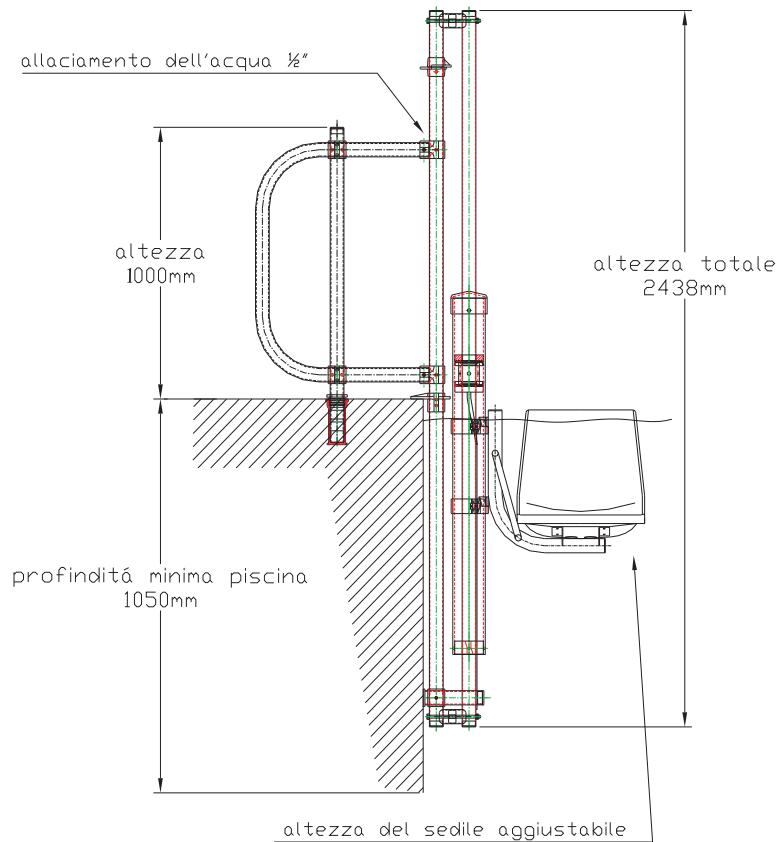
- ◆ Manejo simple
- ◆ Autonomia del usuario
- ◆ Uso seguro
- ◆ Diseño ameno en acero fino
- ◆ Accionamiento hidraulico
- ◆ No necesita instalaciones subacuáticas
- ◆ Instalación facil y rapida
- ◆ Instalación interior y exterior

*La solución ideal
para su piscina!*



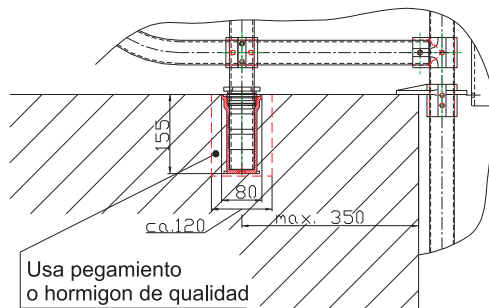
El ascensor „Delphin“ es facil de manejar desde cada postura del asiento y puede ser ajustado individualmente a cada usuario.

El usuario pulsa la barra de control y el elevador gira a 90°. El asiento se sumerge tanto en el agua como necesite el usuario para facilmente entrar y salir de este.



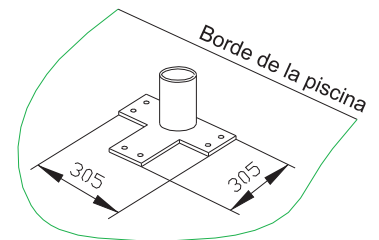
Soporte - Versión A

Es necesario hacer un agujero de diametro 120 mm y profundidad 155 mm, donde se enclavara el soporte para el ascensor.



Soporte - Versión B

El dispositivo del soporte esta atornillado a la superficie del borde.



El soporte puede ser ajustada al sito de montaje.

Es posible una elevacion maxima de 1220 mm..

Especificaciones:

- ✦ Capacidad de carga 130 kg
- ✦ Altura de elevación 1067 mm
- ✦ Altura de elevación max . . . 1220 mm
- ✦ Min. profundidad 1050 mm
- ✦ Presión hidráulica min. 4 bar

DELPHIN

Poollift

Para más informacion dirijanse a: