



ALPHA



La silla salvaescalera para escaleras tramo curvo

La silla salvaescalera Alpha es la perfecta solución para hacer su hogar accesible y disfrutar de la autonomía que nuestra silla ofrece. Estar en su propia casa, disfrutando de su privacidad, sin duda es preferible. Por esta razón y de acuerdo con las normas de seguridad y de calidad más exigentes, Alpha ha sido diseñada con un método sencillo de uso y cómodo para el usuario.

Gracias a la sencillez del diseño y sus colores agradables, la silla Alpha se integra perfectamente en cualquier ambiente de su hogar. Su diseño compacto permite que el rail y el asiento ocupen el mínimo espacio en la escalera, manteniendo la escalera libre de obstrucciones. La robustez de la construcción garantiza un largo funcionamiento de la silla con los más altos sistema de seguridad y calidad.



El sistema delgado de doble guía deja el máximo de espacio libre en la escalera

El diseño compacto ahorra espacio cuando la silla está plegada



Pequeño radio de curvatura para ahorrar espacio en el aparcamiento





El diseño elegante hace que esta silla encaja perfectamente en su hogar

El mecanismo giratorio permite girar la silla en las paradas

Características diferenciales de la Alpha

- Silenciosa y suave durante su recorrido
- Selección de colores de rail y asiento
- Curvas interiores y exteriores con radio pequeño
- Cinturón de seguridad rectatil
- Controles de mando de larga frecuencia
- Sensores de seguridad y freno de emergencia
- Suave inicio y parada del recorrido
- Estable durante su recorrido gracias a la construcción de su sistema de rail en 2 guías
- Opcional giro del asiento motorizado y plegado del reposapiés motorizado





Fijación especial al muro para evitar la perforación de los pasos




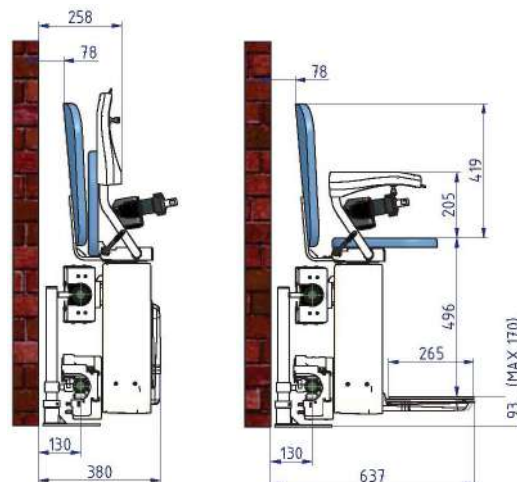
Maneta para girar el asiento en las paradas



Posición cómoda del joystick para un control fácil de la salvaescalera

Alpha - Especificaciones técnicas

| | |
|----------------------------|---|
| Peso máximo de usuario | 130 kg |
| Sistema de tracción | Con cremallera |
| Motor | 24V DC por batería |
| Inclinación de la escalera | 0 – 52° |
| Velocidad | 0,06 – 0,12 m/sec |
| Longitud máxima de la guía | 35 m |
| Volumen | Bajo 50 dB |
| Temperatura climatológica | De +45°C a -15°C |
| Suministro eléctrico | 110-230V / 50-60Hz |
| Certificados |  TÜV certificado según la normativa EN 81-40 |



Selección de colores para el asiento



Juntos solucionamos sus necesidades de accesibilidad!

Para mas informacion ponganse en contacto con:



Plataforma salvaescalera



Silla salvaescalera



Plataforma vertical



Oruga salvaescalera



Ascensor de piscina

Distribuidor oficial de:

